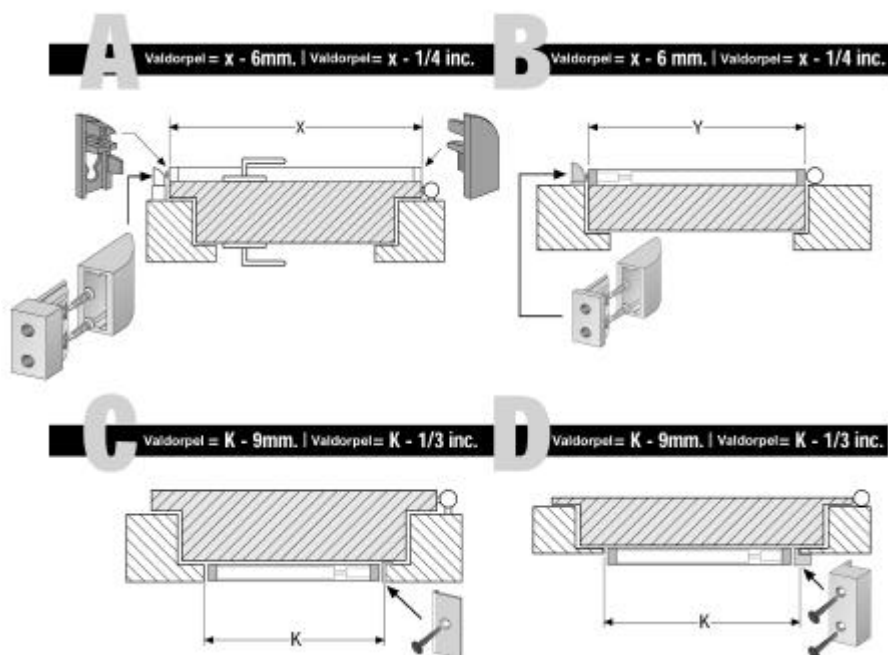


Montagehandleiding

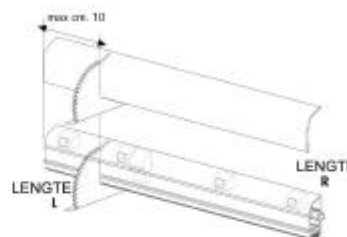
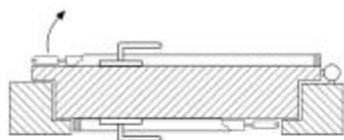
opbouwvaldorpel Lu-1750 10 cm. inkortbaar



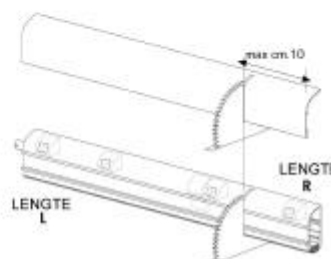
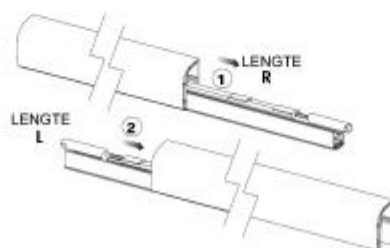
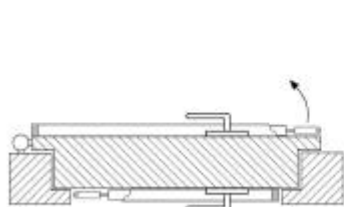
De hiernaast getoonde afbeeldingen A, B, C, D geven de diverse toepassingsmogelijkheden weer van de Lu-1750 opbouwvaldorpel in combinatie met diverse deur- en kozijntypen.

1

Alvorens de valdorpel in te korten eerst de openingsrichting bepalen en vervolgens de juiste inkortwijze toepassen. Bv. bij toepassing "B" en een deurbreedte "Y" van 915 mm. is de lengte van de valdorpel 915 mm. – 6 mm. = 909 mm.



Bij deuren met de draaiopening naar rechts de valdorpel aan de L-zijde inkorten.



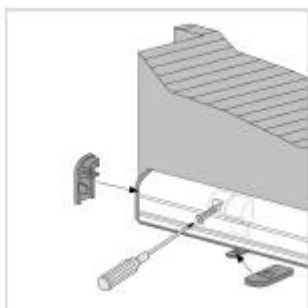
Bij deuren met de draaiopening naar links het volledige binnenprofiel aan de R-zijde uittomen en opnieuw aan de L-zijde insteken (om zo de bediening van de valdorpel aan de juiste kant te plaatsen). De valdorpel hierna aan de R-zijde inkorten.

VERKRIJGBAAR OP STANDAARD LENGTEN cm:

43 | 53 | 63 | 73 | 83 | 93 | 103 | 113 | 123 | 133

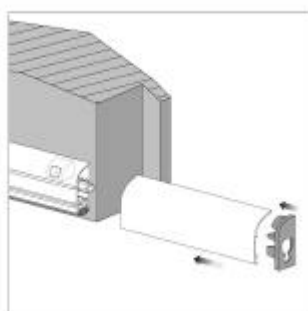
WELKE 10 CM. INKORTBAAR ZIJN.

2



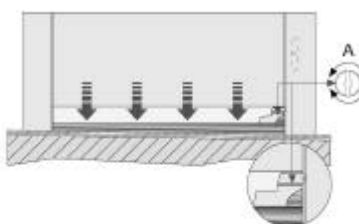
Breng het kunststof eindstuk op de valdorpel aan door deze met lichte druk in het uiteinde van de valdorpel te drukken. Gebruik het andere kunststof eindstuk (met het opschrift "6 mm – ¼ inch") als afstandhouder tussen de vloer en de valdorpel om zo de juiste positie van de valdorpel op de deur te bepalen. Schroef vervolgens de valdorpel, d.m.v. de bijgeleverde schroeven, op de deur vast.

3



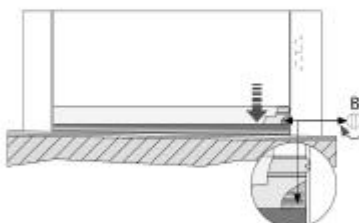
Positioneer het aluminium afdekprofiel en schuif het over de hiervoor bestemde geleiding van het valdorpelprofiel tot aan het reeds geplaatste eindstuk. Breng vervolgens het kunststof eindstuk (met het opschrift "6 mm – ¼ inch") aan door deze met lichte druk in het uiteinde van de valdorpel te drukken. Breng hierna, afhankelijk van de gekozen toepassing A, B, C of D (zie bovenaan blad 1) het juiste kunststof hulpstuk op het kozijn aan.

4

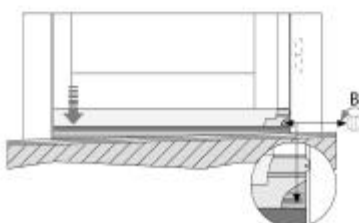


De fijnafregeling:

...hoe meer men stelschroef "A" looschroeft hoe dichter het dichtingsprofiel bij de vloer komt en des te meer druk er, bij het sluiten van de deur, wordt gezet op de totale valdorpel.



...door het inschroeven van de (kleine) stelschroef "B" wordt er meer druk uitgeoefend op de "B" zijde van de valdorpel (dit is de zijde waar de stift gemonteerd is).



...door het uitschroeven van de (kleine) stelschroef "B" wordt er meer druk uitgeoefend op de tegenovergestelde zijde van de valdorpel.